



**Global
América**

Datasheet

Central AD300C

Advantronic - AD300C

Central analógica, algorítmica, inteligente e endereçável de 1 ou 2 laços

Descrição

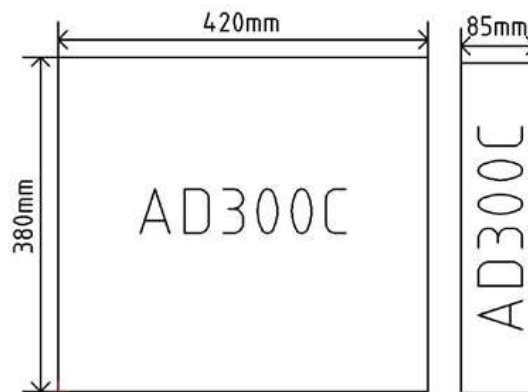
As centrais analógicas, algorítmicas, inteligentes e endereçáveis da Advantronic foram projetadas para a proteção mais exigente dos sistemas de detecção e alarme de incêndio ponto a ponto. É uma central compacta e de fácil instalação, proporcionando a solução ideal para a proteção de pequenas e médias instalações de até 480 pontos.

Os painéis de controle AD300C da Advantronic incorporam algoritmos de última geração, bem como matrizes de controle para a configuração dos planos de alarme previstos na instalação, o que torna esta central uma das mais versáteis, confiáveis e estável do mercado. A gama consiste em um painel de controle de 1 loop não expansível (240 endereços) e um painel de controle de 2 loops não expansível (480 endereços).

O sistema permite comunicação de até 32 painéis de controle em rede RS485 e gerenciamento através de software de monitoramento.

Características

- Controle até 240 endereços por loop;
- Exibição de 4 x 40 caracteres;
- Textos programáveis de zona e ponto. 20 caracteres cada;
- Histórico de 1000 eventos e relógio em tempo real;
- 2 saídas de sirene e 2 saídas de relé configuráveis;
- 1 saída de 24 Vcc;
- Modo de teste por zona;
- Entrada remota para reset remoto;
- Porta USB para conexão de configuração do PC, 2 portas de comunicação para cartões opcionais RS232, RS485 e TCP/IP;
- Software de programação que inclui função de cobertura remota;
- 3 anos de garantia.



Especificações técnicas

- Tensão de alimentação: 240 Vac;
- Tensão do laço: 29 a 30 Vcc;
- Endereços por laço: 240 dispositivos;
- Tensão de saída 24 Vcc aux: 250 mA
- Tensão de saída da sirene: 250 mA cada
- Dimensões: 420 x 360 x 85 mm;
- Peso (sem baterias): 5,6 kg;
- Temperatura de funcionamento: -5° C a 50° C;
- Umidade máxima (sem condensação): 95%;
- Grau de IP: IP30

Datasheets

Certificações

Painéis de detecção de incêndio: (EN54-2).

Suprimentos de energia: (EN54-4).

