



**Global  
América**

# **Datasheet**

Central AD600C

---

## Advantronic - AD600C

Central analógica, algorítmica, inteligente e endereçável de 2 a 40 laços

### Descrição

Os painéis de controle analógicos, algorítmicos, inteligentes e endereçáveis da Advantronic foram projetados para a proteção mais exigente dos sistemas de detecção e alarme de incêndio ponto a ponto. O painel de controle AD600C é um painel de controle modular com 2 a 6 loops de fácil instalação e através de caixas de expansão AD600A, com capacidade entre 2 e 6 loops cada, podemos obter um sistema de até 40 loops com 240 endereços cada, proporcionando a solução ideal para a proteção de instalações de médio e grande porte entre 480 e 9.600 pontos.

O painel de controle AD600C possui uma tela sensível ao toque de 8" que permite fácil inserção de dados de programação e fácil interação com os usuários. Qualquer operação que você deseja fazer é fácil e intuitiva, tendo também os diferentes menus do sistema de ajuda contextual através dos botões na tela sensível ao toque podemos acessar de forma muito simples as funções CIENTE, DISPARAR SIRENES, SILENCIAR SIRENES, EVACUAÇÃO E RESET. Estas 5 funções também podem ser ativadas por meio de teclas físicas localizadas na parte frontal do painel de controle, que permitiriam o controle sobre o sistema em caso de falha de tela.

Os gabinetes de extensão AD600A têm o mesmo acabamento estético que as unidades de controle AD600C, mas não possuem tela sensível ao toque, porém com LEDs informativos localizados na parte frontal da caixa. Cada gabinete pode abrigar entre 2 e 6 loops. Os sistemas compostos pelo painel de controle Advantronic AD600C e caixas AD600A incorporam algoritmos de decisão de última geração, além de matrizes de controle para configurar os planos de alarme previstos na instalação, o que torna este painel de controle um dos mais poderosos, versáteis, confiáveis e estáveis no mercado. O sistema AD600C incorpora portas de saída RS232 como padrão (conexão com PC, impressoras.), RS485 que permite a comunicação de até 32 painéis de controle em uma rede RS485 de loop fechado, TCP/IP que permite a conexão do painel de



controle a uma rede Ethernet.

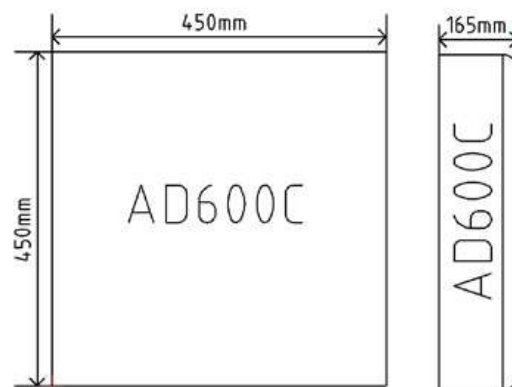
### Características

- Controle de até 40 loops com 240 endereços por loop;
- Subdivisão do sistema até 199 zonas;
- Até 74 manobras e 999 eventos de programação;
- Tela sensível ao toque de 8";
- Textos programáveis de zona e ponto. 20 caracteres cada;
- Histórico de 10.000 eventos e relógio em tempo real;
- 2 saídas de sirene;
- 1 saída de 24 Vcc;
- Relé de alarme e relé de falha (energizado);
- Modo de teste de zona;
- Múltiplas operações de até 7 dispositivos;
- Modo dia e noite para sensibilidade e atrasos do dispositivo;
- Transmissão da configuração da memória USB sem necessidade de cabo;
- Portas de comunicação incluídas: RS232, RS485 e TCP/IP;
- Saída MODBUS (opcional) via porta TCP/IP;
- Software de programação;
- 3 anos de garantia.

# Datasheets

## Especificações técnicas

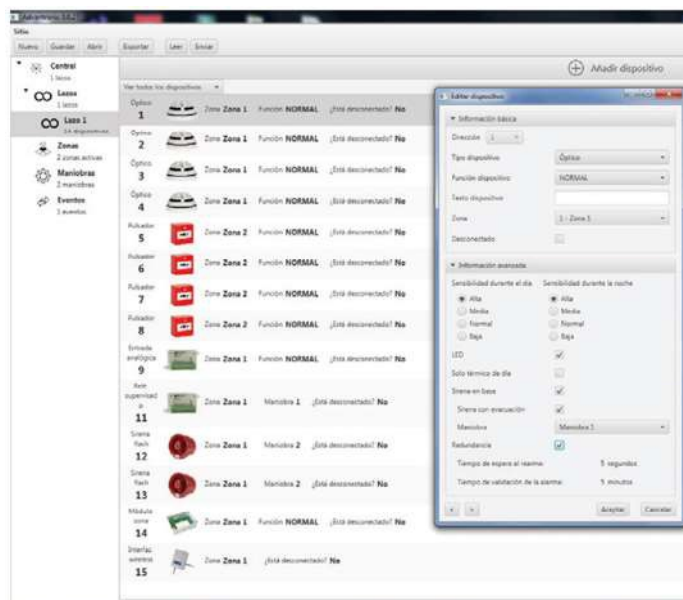
Tensão de alimentação: 88-264 Vac  
Tensão de loop: 28-30 Vcc  
Endereços por laço: 240 dispositivos  
Saída 24 Vcc aux: 200 mA  
Saída de sirene: 250 mA cada  
Relés: 2 A@30 Vcc  
Comprimento do laço: 2 km par trançado 2 x 1,5 mm  
Dimensões: 450 x 450 x 165 mm  
Peso (sem baterias): 11,5kg  
Baterias (recomendado): 2 unidades 12 Vcc 18 Ah  
Temperatura de operação (sem gelo): -5° a 45°C  
Umidade máxima (sem condensação): <95%  
Grau IP: IP 30



## Software de programação

O software de configuração ADS600 é uma poderosa ferramenta de programação que facilita a configuração completa de dois sistemas analógicos Advantronic AD6000. Por meio de uma interface de usuário simples e amigável, todos os elementos do loop podem receber uma etiqueta de identificação de sua localização de ponto e zona, ou que permite uma localização rápida em caso de alarme ou incidente de falha.

Incorpora duas matrizes de saída baseadas em manobras e eventos críticos para implementar o plano de evacuação de cada instalação. Através destas matrizes são definidas as ações a serem realizadas pelas sirenes ou dispositivos de saída, que irão interagir com outros sistemas como setorização, extinção, evacuação de fumaça, entre outros. O software permite o download de logs de eventos e status de sujeira do detector, que é uma ferramenta para auxiliar na manutenção das instalações. Graças à porta USB que todos os painéis de controle AD600C incorporam como padrão, apenas um cabo USB A USB B padrão é necessário para a comunicação entre o painel de controle e o PC. Além disso, permite a leitura de memórias USB para upload, download de informações e atualização de versões de software.



# Datasheets

## Certificações

Painéis de detecção de incêndio: (EN54-2):

Suprimentos de energia: (EN54-4)

