

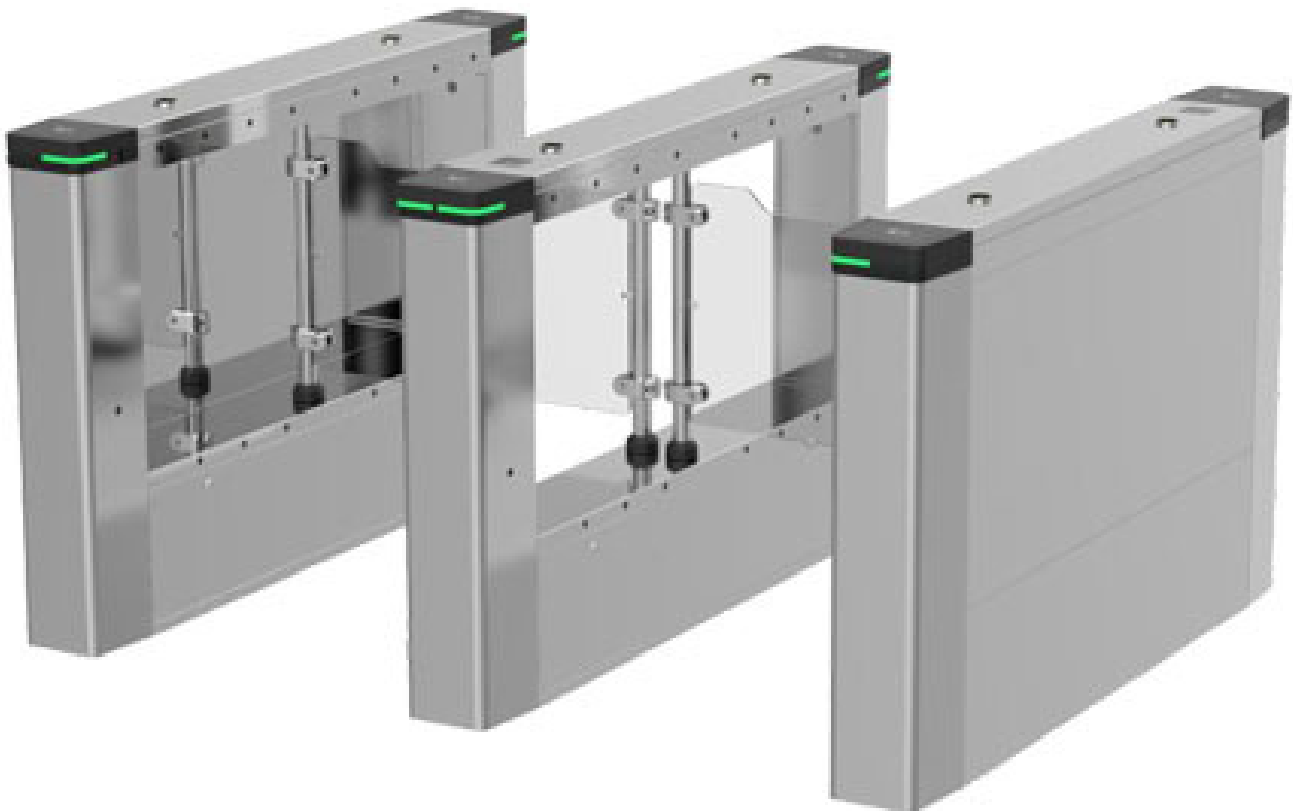


Global
América

DATASHEET

Open Eagle

SecuriFlow



Proteção, durabilidade, elegância e facilidade de uso.

Visão Geral

A catraca giratória Open Eagle Securi Flow foi projetada para controle de acesso por reconhecimento facial. Ela pode funcionar com terminais de reconhecimento facial para obter controle de acesso preciso e resolver problemas que afetam catracas tradicionais, como acesso ilegal usando credenciais de pessoas autorizadas.

Ela suporta vários modos de abertura de porta, como autenticação (código QR, cartão IC), e indução.

Este produto é feito de aço inoxidável austenítico, possui um design simples e elegante e pode ser amplamente utilizado em academias, prédios comerciais, aeroportos, hospitais, instituições de ensino, estádios de futebol, entre outros ambientes.

Características

• Núcleo de controle poderoso e estável:

A estrutura de movimento avançada e o motor DC sem escova de alta qualidade proporcionam controle preciso, operação estável e longa vida útil. Tecnologia de controle de motor de ponta, que integra sistema de controle de circuito fechado, sistema de controle de motor inteligente baseado em DSP e algoritmo de controle de motor autodesenvolvido para obter controle preciso e posicionamento de barreiras com desempenho estável.

• Design de segurança completo:

Garante a segurança por meio de tecnologias anti-esmagamento inteligentes triplas: detecção de IR, detecção de impacto e detecção de corrente. Tensão de segurança abaixo de 24 V evita choque elétrico. A barreira pode permanecer aberta para permitir o acesso desobstruído em caso de emergência. A barreira é desbloqueada em caso de falha de energia para permitir acesso desobstruído. Permite a seleção flexível de normalmente aberta ou normalmente fechada e o ajuste da velocidade de abertura/fechamento da barreira para atender a vários cenários.

• Cortinas de luz infravermelha completas:

16 pares de cortinas de luz infravermelha com controle de varredura de ciclo de matriz melhoram a precisão da detecção. Detecta sensivelmente acesso ilegal, como acesso reverso e utilização não autorizada (com uma precisão de utilização não autorizada de 2 cm) e aciona alarmes por meio de som, luz, etc. Os alarmes podem ser carregados no sistema de gerenciamento back-end através da porta serial e podem ser vinculados a outros sistemas de segurança.

• Outras características:

Suporta configuração de dispositivos, como modo de trabalho, modo de controle e tempo de abertura da porta no painel de controle usando teclas numéricas. Ajuste totalmente digital simples e conveniente. Múltiplas interfaces de I/O para vários dispositivos externos. Suporta manutenção de dispositivos via rede, incluindo solução de problemas, gerenciamento de eventos, configuração de modo de passagem e controle de movimento. Suporta contagem de pessoas por detecção de IR e upload de dados para a plataforma de gerenciamento para estatísticas. Suporta detecção de eventos como utilização não autorizada, acesso reverso e intrusão e acionamento de alarmes, além de reportar os registros de alarme para a plataforma de gerenciamento.

Características Principais



Terminais de reconhecimento facial



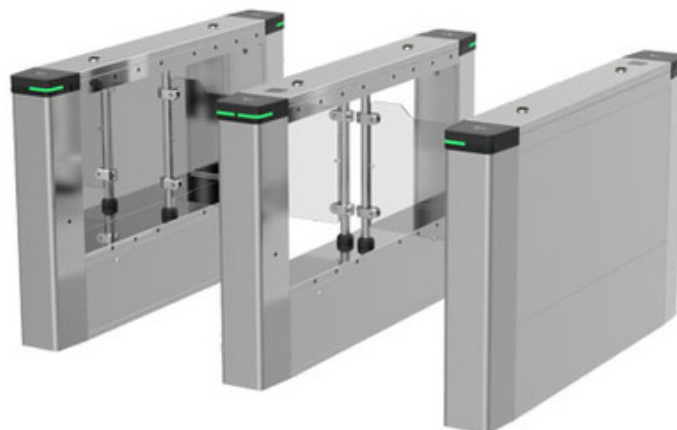
Design robusto e resistente




Feita de aço inoxidável austenítico



LED indicador de direção e status de passagem




Locais de uso

Academias 

Prédios Comerciais 

Aeroportos 

Hospitais 

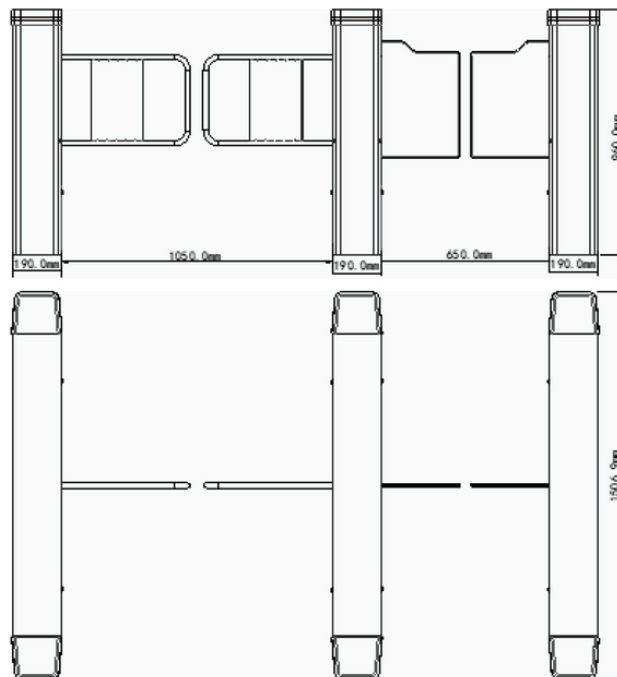
Instituições de Ensino 

Estádios de Futebol 

Especificações

Função	Descrição
Detector infravermelho	16 pares
Taxa de transferência	30 a 60 pessoas por minuto, dependendo do tráfego de pedestres e do modo de passagem
Deteção anti-pinch	Anti-pinch por deteção de IR, deteção de impacto e deteção de corrente
Deteção de movimento retrógrado	Deteção de arrombamento reverso
Modo de alarme	Alarme sonoro e visual
MCBF	6 milhões de vezes
Cor do indicador	Vermelho/Verde
Interface	RS485×1,RS232×1,network interface,CAN
IO	Terminal de reconhecimento facial * 2 + controle remoto * 2 + fogo * 2 + ligação * 2 + botão de abertura da porta * 2
Desempenho	Descrição
Motor	Motor DC brushless
Fonte de energia	Entrada 220V; Saída 24VCC/3A, 12VCC/7A
Consumo de energia	Em espera: 30W, em operação: 50W
Dimensões (C×L×A)	1500mm × 190mm × 960mm

Dimensões



Acessórios Recomendados

Acessório	Observações
OET-573B-HMQR-WR	Terminal de reconhecimento facial
OET-573B-HM-R	Terminal de reconhecimento facial
OEC-511D-Q	Leitor de código QR
EP-ZT573	Suporte para instalação de catraca série OET-573
EP-SC33	Guarda-sol

Informações do Pedido

Modelo	Configuração	Observações
Securi Flow	L-A	Catraca giratória (Pedestal esquerdo)
	R-A	Catraca giratória (Pedestal direito)
	M-A	Catraca giratória (Pedestal intermediário)